



589333 (MC2DDCFOOO)

1/1GN tweezijdige draaideur  
onderbouwkast H2, h 550  
mm

## Omschrijving

### Product Nr.

Tweezijdige 1/1GN onderbouw draaideurkast, voor het plaatsen van Thermaline 90 topmodel units van 250 mm hoog, de totale hoogte wordt 800 mm. Het dragende frame, het 2 mm dikke bovenblad en de beplating zijn vervaardigd van roestvrijstaal AISI304. Kast met roestvrijstalen kamer 340x810x330 mm, de bodemplaat met naadloos afgeronde hoeken (H2). Tweezijdig een dubbelwandige draaideur. Gladde uitvoering voor eenvoudige reiniging. IPX5 waterdicht.

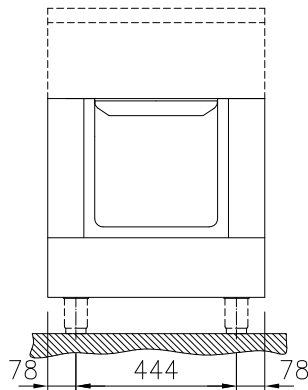
## Uitvoering

- IPX5 waterdichtheid gecertificeerd.
- Alle belangrijke componenten zijn eenvoudig bereikbaar vanaf de voorzijde.
- Het Thermodul verbindingssysteem zorgt voor een vrijwel naadloos bovenblad bij gekoppelde units.
- Uitgevoerd overeenkomstig DIN 18860-2, met een 70 mm verzonken plint.

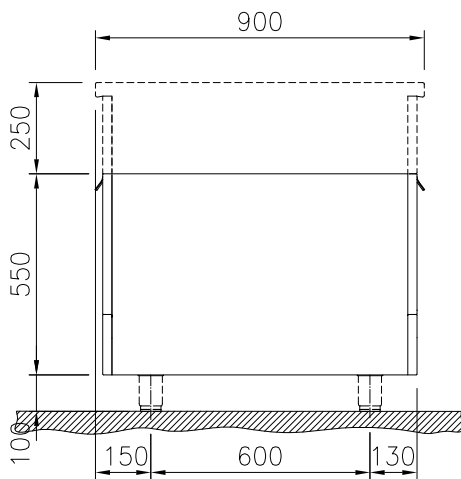
## Constructie

- De open onderbouwkast in hygiënische uitvoering door de naadloze bodem met ruim afgeronde hoeken (H2).
- Het bovenblad is van 2 mm dik roestvrijstaal 1.4301 (AISI304).
- Gladde oppervlakken zonder verborgen hoeken voor eenvoudig schoonmaken.
- De bergkast in de onderbouw is afgestemd op gastronom containers.
- Inwendig roestvrijstalen frame voor heavy duty stevigheid.

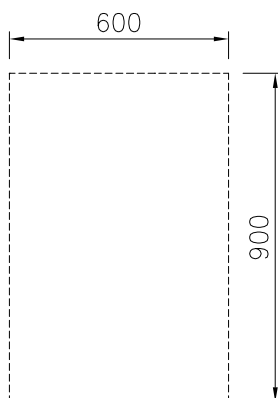
Front aanzicht



Zij aanzicht



Boven aanzicht



### Algemene gegevens

<b>Externe afmetingen, lengte</b> 589333 (MC2DDCFOOO)	600 mm
<b>Externe afmetingen, breedte</b>	900 mm
<b>Externe afmetingen, hoogte</b>	550 mm
<b>Bergkast afmetingen, lengte</b>	340 mm
<b>Bergkast afmetingen, hoogte</b>	330 mm
<b>Bergkast afmetingen, diepte</b>	810 mm
<b>Gewicht, netto</b>	30 kg
<b>Waterdichtheid index</b>	IPX5

### Optionele accessoires

- PROFIEL ZIJPANEEL, RECHTS of LINKS, PNC 912511   
Thermaline 90 zonder opstaande rand, H 800 mm, eilandopstelling
- FRONTPLINT 600x100 mm, voor 100 mm hoge Thermaline stelpoten PNC 912596
- SET VAN 2 ZIJPANTEN 900x100 mm, links en rechts, eilandopstelling, voor 100 mm hoge Thermaline stelpoten PNC 912621
- RVS SOKKEL 600x800x100 mm, voor Thermaline 90 units, eiland opstelling PNC 912918
- GEPERFOREERD TUSSENSCHAP voor 340 mm brede tweezijdige onderbouw (warm)kast, Thermaline 90 PNC 913236
- PROFIEL ZIJPANEEL, RECHTS of LINKS, versterkte uitvoering voor montage van een zijschap, Thermaline 90 zonder opstaande rand, H 800 mm, eilandopstelling PNC 913259
- GELEIDERREK met 3 paar geleiders, voor tussenschap in tweezijdige (warm) kast van 340 en 840 mm breedte, Thermaline 90 PNC 913280
- VERDEEL PANEEL Thermaline 90, H 800 mm PNC 913673
- VLAK ZIJPANEEL, RECHTS of LINKS, Thermaline 90, H 800 mm, voor opstelling met de zijkant tegen een muur of tegen een andere unit PNC 913689